

平成22年度 愛知県高等学校新人体育大会サッカー競技 名北支部予選会要項

1. 主催 愛知県高等学校体育連盟
2. 期日 平成22年12月11日(土), 12日(日), 18日(土), 19日(日) 平成23年1月8日(土), 9日(日)
予備日 12月23日(木), 1月15日(土), 1月16日(日)
3. 会場 愛知東邦大学G・愛工大名電G・名古屋学院大学G・春日井・北・高蔵寺・長久手
春日井東・名東・春日井工業・瀬戸窯業
4. 試合方法 敗者除外トーナメント方式。試合時間80分。同点の場合は10分-10分の延長を行う。
これで決定しない場合はPK方式により次回進出チームを決定する。
5. 競技規則 平成22年度日本サッカー協会競技規則による。
6. 選手登録並に交替 試合当日登録の20名より5名まで交代できる。大会申込書に記載の登録者にこだわらない。ただし学校以外のサッカークラブチームに登録の選手の出場は認めない。
7. 警告並に退場処分 退場処分を受けた選手の交代はできない。この選手は次回戦の出場を停止する。
その後の処置については競技委員会が決定する。また、本大会中2回の警告を受けた選手は次回戦の出場を停止する。
8. エキゾーム背番号 サブユニフォームを持参する。背番号は1~25番に統一する。規定外の背番号者
の出場は認めない。パンツ, ストッキングをチーム内同一色にすること。
9. 試合球 当該チーム持ち寄り(貼りボールは不可)
10. 引率者 引率教諭のないチームは失格とする。本部業務は会場校顧問。
試合時間10分前までにメンバー表を本部又は主審に提出する。
11. 表彰 1~5位までに賞状授与。
12. 県大会出場 5チーム出場できる。(愛知高校は県シード)
13. その他 1 順位に応じて上位8チームを総体支部大会のシードとする。
2 副審について
特に審判割がない場合は、①, ②の優先順で決定をする。
副審は試合開始30分前に本部に集合する。※できる限り有資格者であること

①帯同審判方式で決定

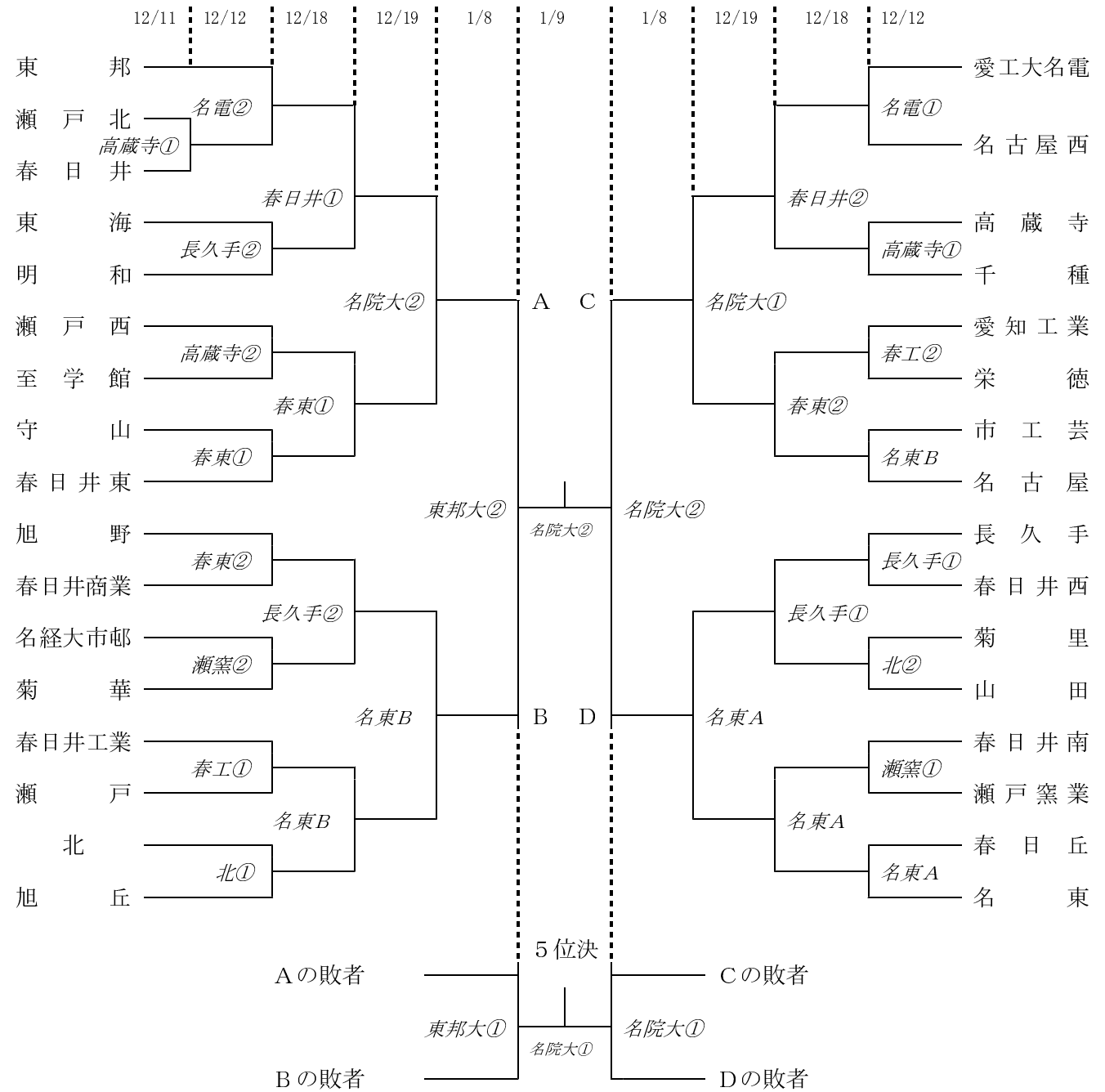
- (1) 会場での試合数が2試合の場合
第1試合 … 第2試合の対戦校から1名ずつ
第2試合 … 第1試合の対戦校から1名ずつ

- (2) 会場での試合数が3試合の場合
第1試合 … 第2試合の対戦校から1名ずつ
第2試合 … 第3試合の対戦校から1名ずつ
第3試合 … 会場校から2名

②主審勤務校から2名

- 3 棄権の場合は前日までに相手校、会場校顧問に連絡する。
- 4 試合中の選手の負傷は各チームで処置すること。治療のための初診料は当方で負担するが、その後の責任は負わない。負傷のあったチームの顧問は、負傷のあった翌日までに支部長へ連絡する。
- 5 会場校に迷惑のかかる行為は絶対行わぬこと。特に会場の美化に努めること。
チームで出たゴミは原則として顧問が持ち帰ること。
- 6 眼鏡をつけての出場は原則として禁止する。やむを得ない場合は主審の判断により許可を得ること。
※ 顧問の先生へ…事前にコンタクト等を付けるよう指導して下さい。

平成22年度 愛知県高等学校新人体育大会サッカー競技名北支部予選会 《組合せ》



会場名称について

- 名電 … 愛工大名電G
(春日井市熊野町徳松254-1)
- 春東 … 春日井東
- 春工 … 春日井工業
- 瀬窯 … 瀬戸窯業
- 東邦大 … 愛知東邦大学日進G
(日進市米野木町)
- 名院大 … 名古屋学院大学サッカーG
(瀬戸キャンパス: 瀬戸市上品野町1350)

試合開始時間

- ① 10:00 ~
- ② 12:00 ~
- ③ 14:00 ~
- A 12:00 ~
- B 14:00 ~