

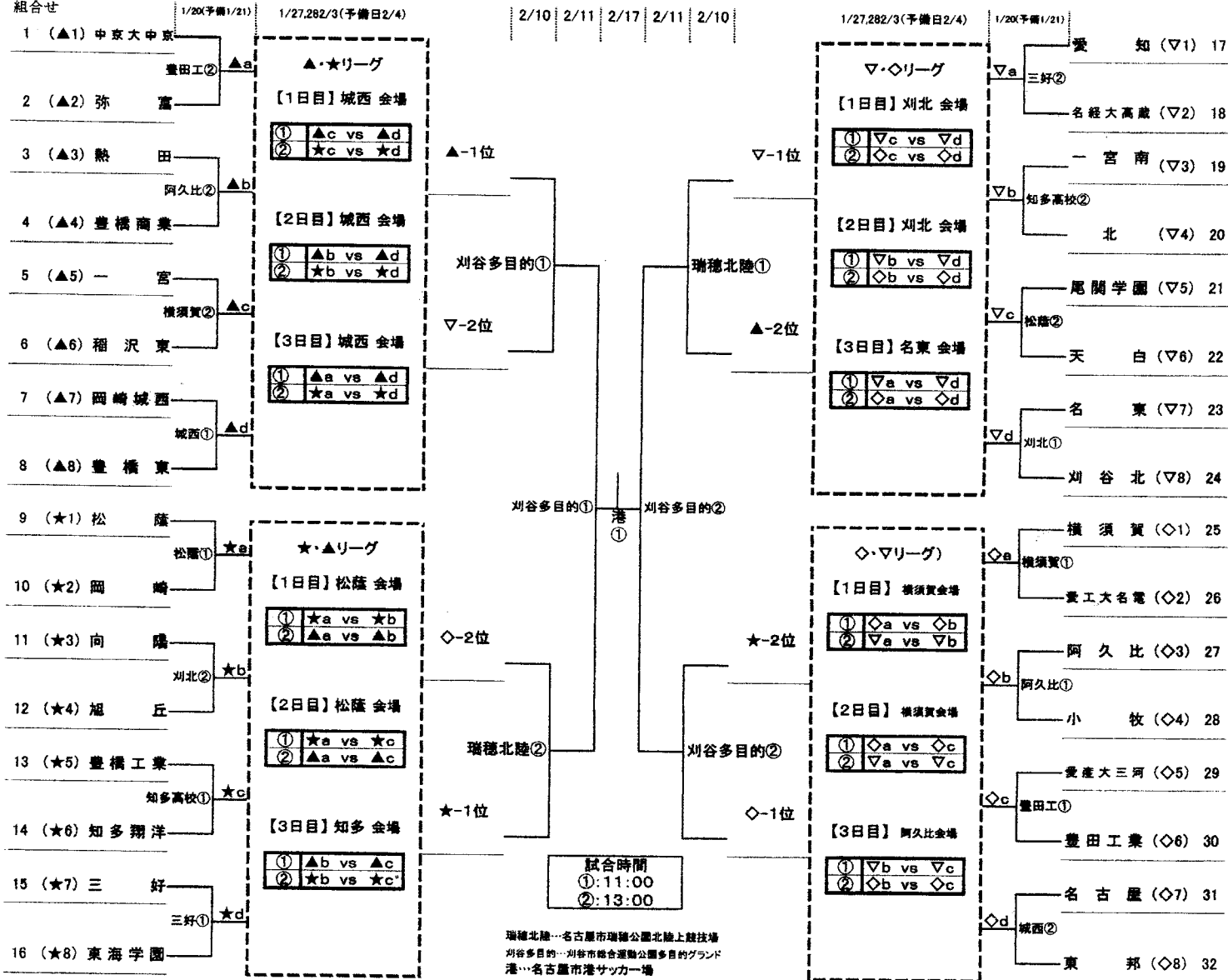
平成18年度愛知県高等学校新人体育大会サッカー競技

主催 愛知県教育委員会 愛知県高等学校体育連盟 愛知県体育協会 愛知県サッカー協会
 日時 平成19年1月20、27、28日、2月3、10、11、17日 (7日間)「予備日1/21、2/4」
 競技役員

大会委員長 関 正廣
 競技委員長 佐藤 真秀
 副委員長 江崎 由幸
 競技委員 高橋 健一、三柳 学、星野 孝之、江崎 由幸、金重 卓広、山口 昌克
 総務委員 柘植 正人
 審判員 坂口 昌典

寛 章彦、星野孝之、深谷康仁、磯村幸彦、長谷川教士、片山照章、高澤 豪、加藤和彦、稲垣智洋、青木孝浩、鈴木哲之、坂口昌典、板倉 進、
 田中康貴、鬼頭孝宜、榊原広之、児玉雅嗣、森山健太郎、井戸康裕、鈴木真成、安井茂雄、森田晃一、竹内克哉、安藤友人、井浦淑行、大山雅俊、
 小林健吾、間瀬泰宏、今泉真樹、近藤郁雄、佐々木芳明、新海徳則、夏目正人、山脇正成、北原忠尚、波崎聖治、大谷敏之、田代貴一、市川房由、
 川野 明、若杉逸平、森 周三、山田武久、土田義之、小島 勝、井澤 真、内藤幹洋、北原忠尚、宮口興久、宮田淳哉、佐野朋生、山口昌克、浅野弘義、
 中山幸夫、福川洋一、松浦健二、近藤浩二、堀 信太郎、柘植正人、津山弘之、江崎由幸、石黒可妻、森 直之、松原守伸、吉岡建二、
 大森俊治、青木宏憲、佐藤隆治、秋田悟志、松平伸一郎、大原純平、浅尾直宏、増田雅大、千田 昇、中村 博、李 太輝、中垣善一、
 杉山誠治、土屋 司、猪岡 隆、若原隆男、久留島 徹、青 学、寺本康志、德積淳弘、小林佳弘、池田博貴、本田知彦、
 村松 薫、藤村文也、新美英樹、山田一宏、澤田辰己、徳田 康、武藤良明、山田佳史、渡辺晃男、小林佳弘、池田博貴、野崎英雄、
 山口 勉

技術委員長 近藤郁雄、北原忠尚、川野 明、板倉 進、吉岡建二、小倉宏祐、松平伸一郎、小林佳弘、鬼頭孝宜、長谷川教士、佐野朋生、野崎英雄、
 技術委員 青木孝浩、杉坂友浩、澤田辰己、酒向宏明、片山照章、池田博貴、佐竹裕一郎、湯本隆晃、
 補助役員 会場校サッカー部
 組合せ



- 競技規約
- ① 試合時間は70分、延長20分、その後PK方式で次回戦進出チーム・優勝校を決定する。
 リーグ戦については、70分で同点の場合はPK戦を行う。
 また、順位決定については次のように決定する。
 I. 勝ち点総計順(勝ち…4点 PK勝ち…2点 PK負け…1点 負け…0点) II. 得失点差
 III. 総得点 IV. 当該チームの対戦
 - ② 選手到着後本部に連絡し、試合開始20分前までに付き添い責任者によりメンバー表を提出すること。
 付き添い責任者のいない学校は失格とする。
 - ③ 選手登録は当日決めた20名とし、交替は常に4名まで許可される。
 (出場選手は個人登録をされている選手に限られる。)
 - ④ 退場を命ぜられた選手は次回戦に出場できない。その後の処置については、競技委員会が決定する。
 また、本大会中通算2回の警告を受けた場合、次回戦の出場を停止する。
 (競技委員会は、競技委員長・競技副委員長・競技委員・審判長・技術委員長で構成する。)
 - ⑤ 背番号は1~25番とする。なお、ユニフォームは必ず2セット持参して下さい。
 - ⑥ ボールは1回戦は検定球持ち寄りとする。
 リーグ戦からは大会試合球を使用。
 - ⑦ 競技規則は本年度「日本サッカー協会」の制定規則とする。
 - ⑧ 参加資格は高体連「平成18年度各種体育大会要項」に準ずる。
 - ⑨ 準決勝・決勝で選手証を確認します。
 - ⑩ リーグ戦までの副審については、有資格者ではない場合があります。
 - ⑪ 愛知県高等学校体育連盟が開催する各種体育大会へ参加する生徒の個人情報をプログラムに記載いたします。また、大会の成績上位者や東海大会・全国大会への出場者の個人情報も報道機関へ情報提供をするともに、選手団名簿やホームページにも記載することを予定しています。
- ※ 上位4校に総体県大会の出場権とシード権を与えるものとする。